

HLA50-440/3+0

- Svodiče impulzních proudů typu T1 zajišťují vyrovnávání potenciálů a eliminují účinky bleskového proudu v jednofázových a třífázových sítích.
- Ve výrobcích je použito vícenásobné bezvýfukové jiskřiště, jsou tak schopny svést impulz bleskového proudu nejvyšších hodnot.
- Vhodné pro objekty s uvažovanou hladinou ochrany LPL I a LPL II jako jsou velké průmyslové celky a objekty zvláštní důležitosti – nemocnice, banky, elektrárny.
- Instalují se co nejbližší vstupu nadzemního vedení do objektu – trafostanic, elektroměrových a hlavních rozvaděčů.

- Pokud výrobek obsahuje dvě svorky PE (resp. PEN), nesmí být použity jako můstek PE (PEN).
- Označení **LED** specifikuje provedení s LED indikací stavu.
- Označení **S** specifikuje provedení s dálkovou signalizací spolu s LED indikací stavu.

Typ		HLA50-440/3+0
Klasifikace dle ČSN EN 61643-11 ed. 2 a IEC 61643-11:2011		T1
Vhodné pro síť		TN-C
Počet pólů		3
Jmenovité provozní napětí AC	U_N	400 V
Nejvyšší trvalé provozní napětí AC	U_C	440 V
Impulzní výbojový proud pro zkoušku třídy I (10/350)	I_{imp}	50 kA
Náboj	Q	25 As
Specifická energie pro zkoušku třídy I	W/R	625 kJ/Ω
Celkový výbojový proud (10/350) L1+L2+L3->PEN	I_{Total}	150 kA
Jmenovitý výbojový proud pro zkoušku třídy II (8/20)	I_n	50 kA
Napěťová ochranná hladina při I_{imp}	U_p	< 2,5 kV
Zkušební dočasné přepětí (TOV) pro $t_T = 5$ s	U_T	581 V
Zkušební dočasné přepětí (TOV) pro $t_T = 120$ min	U_T	762 V
Doba odezvy	t_A	< 100 ns
Maximální předjištění		500 A gL/gG
Jmenovitý zkratový proud při maximálním předjištění	I_{SCCR}	3 kA _{rms}
Zhášecí následný proud	I_{fi}	3 kA _{rms}
Zóna ochrany před bleskem		LPZ 0-1, LPZ 1-2
Materiál pouzdra		Polyamid PA6, UL94 V-0
Stupeň ochrany krytu		IP20
Pracovní teplota	ϑ	-40 ÷ 70 °C
Vlhkostní rozsah	RH	5 ÷ 95 %
Minimální průřez připojovacích měděných vodičů dle ČSN 33 2000-5-53 ed. 3 (neplatí pro „V“ zapojení) pro T1	S	6 mm ² (L, N) 16 mm ² (PE, PEN)
Rozsah upnutí svorky (pevný vodič)		2,5 ÷ 25 mm ²
Rozsah upnutí svorky (slaněný vodič)		2,5 ÷ 16 mm ²
Utahovací moment		4 Nm

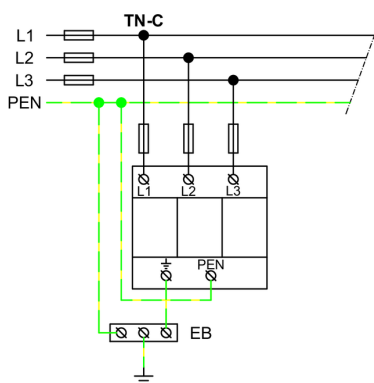
Typ	HLA50-440/3+0	
Způsob montáže	Na lištu DIN 35 mm	
Modulární šířka	6 TE	
Pracovní poloha	Libovolná	
Prostředí umístění výrobku	Vnitřní	
Místní signalizace	Žádná	
Dálková signalizace	Ne	
Výměnné provedení	Ne	
Životnost	> 100 000 h	
Navrženo dle norem		
Požadavky a zkoušky pro SPD zapojené v sítích nízkého napětí	ČSN EN 61643-11 ed. 2	
Bezpečnost hořlavosti plastových materiálů	UL 94	
Instaluje se dle norem		
Ochrana před bleskem	ČSN EN 62305 ed. 2	
Výběr a stavba elektrických zařízení – Spínací a řídicí přístroje	ČSN 33 2000-5-53 ed. 3	
Zásady pro výběr a instalaci SPD zapojené v sítích nízkého napětí	ČSN CLC/TS 61643-12	
Objednací, obalová a doplňková data		
Hmotnost	m	690 g
Hmotnost (včetně obalu)	m	734 g
Rozměry balení (V x Š x H)	71 x 177 x 106 mm	
Objem balení	V	1,33 dm ³
ETIM skupina	EG000021	
ETIM třída	EC000381	
Celní nomenklatura	85363010	
EAN kód	8590681114698	
Katalogové číslo	10 953	



Odkaz v QR kódu směřuje na online prezentaci výrobku **HLA50-440/3+0**. Tam vedle vždy aktuálního technického listu naleznete i příslušející schémata a výkresy, prohlášení o shodě, případně 2D či 3D modely a další potřebné materiály. Více informací najdete na webu www.hakil.com



Aplikační schéma zapojení (instalace)



Vnitřní schéma zapojení

